



VOORSCHRIFTEN VOOR DE BEVEILIGING VAN INSTALLATIES EN TOESTELLEN VOOR NIET-HUISHOUDELIJK GEBRUIK

WERKBLAD
06-010-070

Sanitaire apparatuur

UITGAVE
01/06/2006

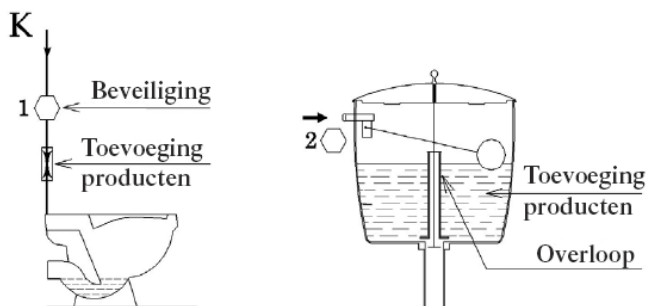
Spoelsysteem voor WC met randspoeling met additieven

HERZIENING
01/06/2013

Beschrijving

1. Direct spoelsysteem voor WC met randspoeling
2. Spoelsysteem met stortbak

Principeschets



Risicoanalyse

1. Terugheveling inhoud WC (cat. 5)
- 2a) Terugheveling inhoud stortbak met additieven (cat. 3)
- 2b) Terugheveling inhoud stortbak met additieven (cat.4)

Wijze van verontreiniging

Terugheveling

Installatiematrix

	Vloeistofcategorie				
Druk	1	2	3	4	5
p = atm			x(2a)	x(2b)	x(1)
p > atm					

Beveiliging volgens NBN EN 1717

1. AA-AB-AD-DC
- 2a) AA-AB-AC-AD-AF-AG-BA-CA-DA-DB-DC-HA-HD-LB
- 2b) AA-AB-AD-AF-BA-DB-DC

Gedoopte beveiliging BELGAQUA

- 2a) AC (*)
- 2b) AF

Aanbevolen minimale beveiliging

1. DC
- 2a) AC (*)
- 2b) AF

Toelichting BELGAQUA

De beveiliging 2 moet gezien worden op de constructie van de stortbak met zijn vulling.

(*) Voor dubbel gevoede spoelsystemen (tweedecircuitwater) is de minimale beveiliging AF (zie werkblad 06-010-075).