



BELGAQUA

**VOORSCHRIFTEN VOOR DE BEVEILIGING VAN INSTALLATIES EN TOESTELLEN
VOOR NIET-HUISHOUDELIJK GEBRUIK**

WERKBLAD
06-060-040

Waterbehandeling

UITGAVE
01/06/2006

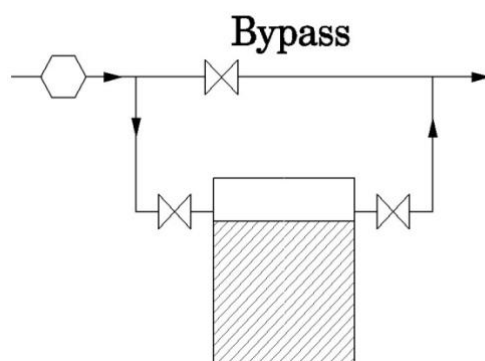
HERZIENING
01/06/2013

**Waterbehandeling
d.m.v. elektrolyse voor drinkbare toepassingen**

Beschrijving

Waterbehandeling d.m.v. elektrolyse.

Principeschets



Risicoanalyse

Terugheveling en/of terugpersing (cat. 2)

Wijze van verontreiniging

Terugheveling en/of terugpersing

Installatiematrix

	Vloeistofcategorie				
Druk	1	2	3	4	5
p = atm					
p > atm		x			

Beveiliging volgens NBN EN 1717

AA-AB-AC-AD-AF-AG-BA-CA-EA-EC-HA-HD-LB

Gedoopte beveiliging BELGAQUA

n.v.t.

Aanbevolen minimale beveiliging

EA

Toelichting BELGAQUA

- Het behandelde water dient te blijven voldoen aan de wettelijke parameters.
- Indien er dosering wordt toegepast is werkblad 06-060-020 van toepassing.