



BELGAQUA

**VOORSCHRIFTEN VOOR DE BEVEILIGING VAN INSTALLATIES EN TOESTELLEN
VOOR NIET-HUISHOUDELIJK GEBRUIK**

WERKBLAD
06-060-035

Waterbehandeling

UITGAVE
25/11/2002

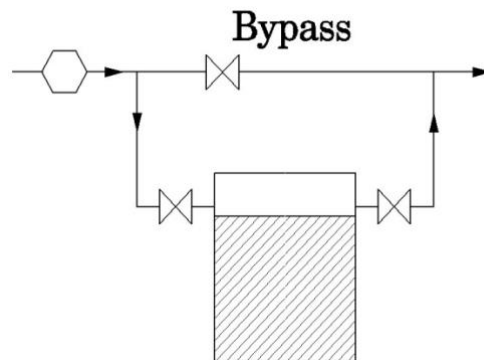
HERZIENING
01/06/2013

**Waterbehandeling
door filtratie maasgrootte < 0,1 µm**

Beschrijving

Mechanische, membraan- en adsorptiefiltratie.

Principeschets



Risicoanalyse

Terugheveling en/of terugpersing (cat. 3)

Wijze van verontreiniging

Terugheveling en/of terugpersing

Installatiematrix

	Vloeistofcategorie				
Druk	1	2	3	4	5
p = atm					
p > atm			x		

Beveiliging volgens NBN EN 1717

AA-AB-AC-AD-AF-AG-BA-CA

Gedoopte beveiliging BELGAQUA

n.v.t.

Aanbevolen minimale beveiliging

CA

Toelichting BELGAQUA

- De toestellen moeten bestendig in goede staat van werking en in zuivere toestand worden gehouden.
- Het risico van de toepassing stroomafwaarts van de filtratie kan een hogere beveiliging noodzakelijk maken.
- Voor de onderbreking naar de afvoer, zie werkblad 06-000-010 "onderbreking naar de afvoer".