



**BELGAQUA**

**VOORSCHRIFTEN VOOR DE BEVEILIGING VAN INSTALLATIES EN TOESTELLEN VOOR NIET-HUISHOUDELIJK GEBRUIK**

WERKBLAD  
**06-060-030**

Waterbehandeling

UITGAVE  
01/06/2006

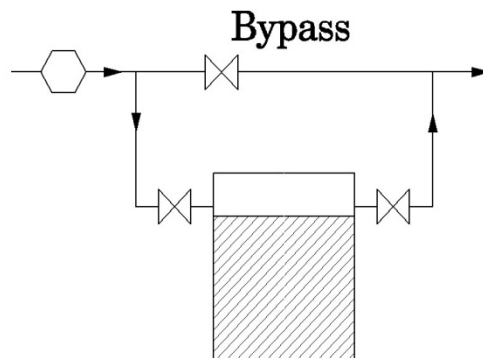
HERZIENING  
01/06/2013

**Waterbehandeling  
door filtratie maasgrootte  $\geq 0,1 \mu\text{m}$**

**Beschrijving**

Mechanische, membraan- en adsorptiefiltratie.

**Principeschets**



**Risicoanalyse**

Terugheveling en/of terugpersing (cat. 2)

**Wijze van verontreiniging**

Terugheveling en/of terugpersing

**Installatiematrix**

	Vloeistofcategorie				
Druk	1	2	3	4	5
p = atm					
p > atm		x			

**Beveiliging volgens NBN EN 1717**

AA-AB-AC-AD-AF-AG-BA-CA-EA-EC-HA-HD-LB

**Gedoopte beveiliging BELGAQUA**

n.v.t.

**Aanbevolen minimale beveiliging**

EA

**Toelichting BELGAQUA**

- De toestellen moeten bestendig in goede staat van werking en in zuivere toestand worden gehouden.
- Het risico van de toepassing stroomafwaarts van de filtratie kan een hogere beveiliging noodzakelijk maken.