



**BELGAQUA**

**VOORSCHRIFTEN VOOR DE BEVEILIGING VAN INSTALLATIES EN TOESTELLEN  
VOOR NIET-HUISHOUDELIJK GEBRUIK**

WERKBLAD  
**06-060-020**

Waterbehandeling

UITGAVE  
31/05/1985

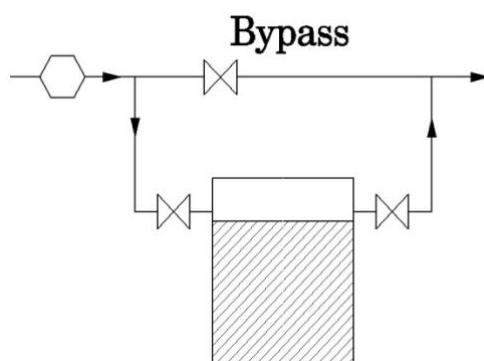
**Waterbehandeling (voor menselijke consumptie)  
door middel van doseren van additieven**

HERZIENING  
01/06/2013

**Beschrijving**

Dosering van additieven.

**Principeschets**



**Risicoanalyse**

Terugheveling en/of terugpersing (cat. 3)

**Wijze van verontreiniging**

Terugheveling en/of terugpersing

**Installatiematrix**

	Vloeistofcategorie				
Druk	1	2	3	4	5
p = atm					
p > atm			x		

**Beveiliging volgens NBN EN 1717**

AA-AB-AC-AD-AF-AG-BA-CA

**Gedoopte beveiliging BELGAQUA**

n.v.t.

**Aanbevolen minimale beveiliging**

CA

**Toelichting BELGAQUA**

- Het behandelde drinkwater dient te blijven voldoen aan de wettelijke parameters en de additieven moeten voldoen aan de LD50 > 200 mg/kg lichaamsgewicht met als referentie de Europese richtlijn 93/21 van 27 april 1993.