



BELGAQUA

**VOORSCHRIFTEN VOOR DE BEVEILIGING VAN INSTALLATIES EN TOESTELLEN
VOOR NIET-HUISHOUDELIJK GEBRUIK**

WERKBLAD
06-160-020

Warmtepomp

UITGAVE
18/07/2012

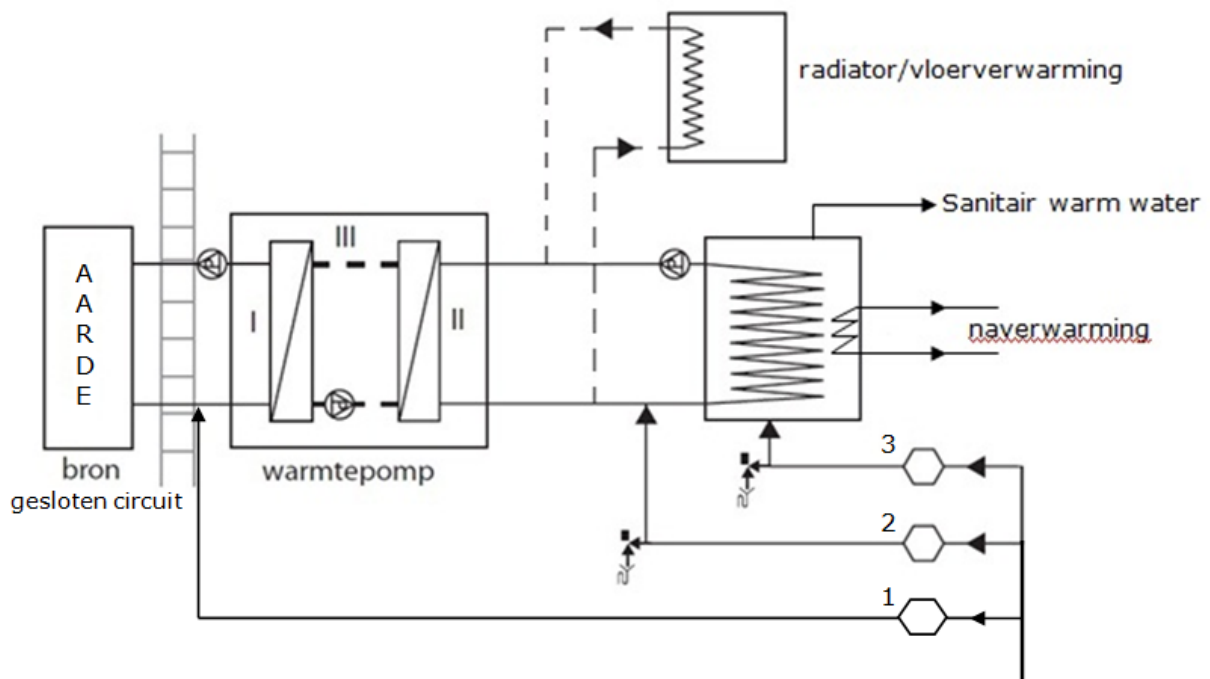
HERZIENING
01/06/2013

**Warmwaterproductie en/of C.V.
door warmtepomp gesloten energiebron**

Beschrijving

Warmtepomp met als warmtebron gesloten ingegraven systemen en/of grondboringen.

Principeschets



- I. primaire kring warmtepomp
- II. secundaire kring warmtepomp
- III. gaskring

- 1. Vulling primaire kring
- 2. Vulling secundaire kring
- 3. Voeding warmwaterproductie

Risicoanalyse

- 1a) Enkelwandige uitwisseling tussen bron en primaire kring (I) warmtepomp: terugheveling en/of terugpersing (cat. 3 (*))
- 1b) Enkelwandige uitwisseling tussen bron en primaire kring (I) warmtepomp: terugheveling en/of terugpersing (cat. 4 (*))
- 1c) Enkelwandige uitwisseling tussen bron en primaire kring (I) warmtepomp: terugheveling en/of terugpersing (cat. 5)
- 2. De primaire kring van de warmtepomp beïnvloedt de categorie van de secundaire kring van de warmtepomp niet (**)
- 2a) Terugheveling en/of terugpersing (water zonder additieven of met additieven cat. 3)
- 2b) Terugheveling en/of terugpersing (cat. 4)
- 3a) Terugheveling en/of terugpersing (cat. 2, secundaire kring max. cat. 3)
- 3b) Secundaire kring additieven cat. 4 en enkelwandige warmtewisselaar (warmwaterproductie): terugheveling en/of terugpersing (cat. 4)
- 3c) Secundaire kring additieven cat. 4 en dubbelwandige warmtewisselaar (warmwaterproductie): terugheveling en/of terugpersing (cat. 2)



BELGAQUA

**VOORSCHRIFTEN VOOR DE BEVEILIGING VAN INSTALLATIES EN TOESTELLEN
VOOR NIET-HUISHOUDELIJK GEBRUIK**

WERKBLAD
06-160-020

Warmtepomp

UITGAVE
18/07/2012

HERZIENING
01/06/2013

**Warmwaterproductie en/of C.V.
door warmtepomp gesloten energiebron**

Wijze van verontreiniging

Terugheveling en/of terugpersing

Installatiematrix

	Vloeistofcategorie				
Druk	1	2	3	4	5
p = atm					
p > atm		x(3a)(3c)	x(1a)(2a)	x(1b)(2b)(3b)	x(1c)

Beveiliging volgens NBN EN 1717

1a) + 2a): AA-AB-AC-AD-AF-AG-BA-CA

1b) + 2b): AA-AB-AD-AF-BA

1c): AA-AB-AD

3b): Niet toegelaten: zie toelichting Belgaqua

3a) + 3c): AA-AB-AC-AD-AF-AG-BA-CA-EA-EC-HA-HD-LB

Gedoogde beveiliging Belgaqua

n.v.t.

Aanbevolen minimale beveiliging Belgaqua

1a) + 2a): CA

1b) + 2b): BA

3a) + 3c): EA

Toelichting Belgaqua

- (*): de bron wordt beschouwd als een cat. 3 of cat. 4 indien het een gesloten circuit betreft met lekdetectie op de primaire kring (visueel of akoestisch) bij defect.
- (**): een warmtepomp wordt aanzien als een dubbelwandige eenheid indien lekdetectie (visueel of akoestisch) is voorzien bij defect.
- 3b): Deze toepassing is niet toegelaten omdat het warm water gebruikt zal worden voor sanitaire en/of voedseltoepassingen (zie NBN EN 1717: 5.4.1.1).
- De beveiligingen 1, 2 en 3 moeten apart uitgevoerd worden en kunnen niet door één enkele beveiliging vervangen worden.
- Het is aangewezen de warmwaterproductie te beveiligen tegen overdruk.
- Indien op de primaire of secundaire kring van de warmtepomp bijkomende warmtewisselaars geplaatst worden, dient voor deze een aparte risicoanalyse te gebeuren.