



**BELGAQUA**

**VOORSCHRIFTEN VOOR DE BEVEILIGING VAN INSTALLATIES EN TOESTELLEN  
VOOR NIET-HUISHOUDELIJK GEBRUIK**

WERKBLAD  
**06-090-050**

Zonnepaneel

UITGAVE  
25/11/2002

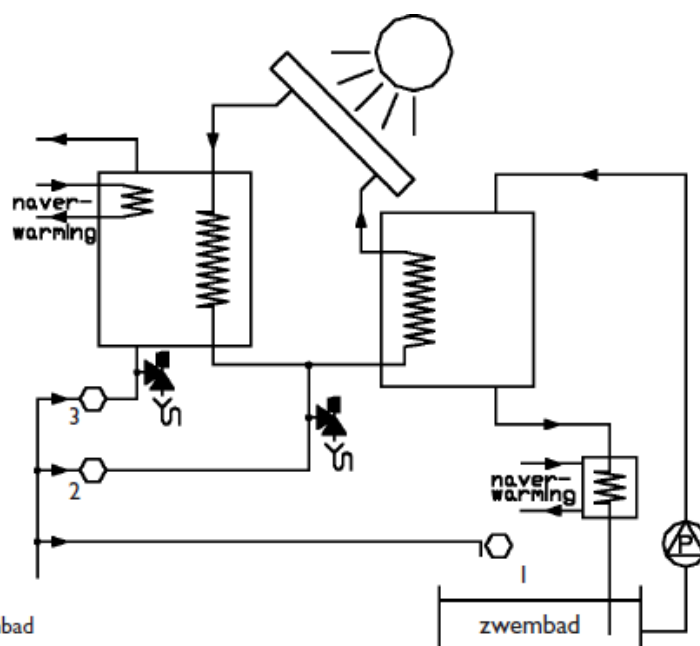
**Zwembadverwarming en warmwaterproductie  
door zonnepaneel  
zonder of met additieven cat. 3**

HERZIENING  
01/06/2013

**Beschrijving**

Het zwembadwater wordt opgewarmd door middel van een enkel- of dubbelwandige warmtewisselaar. Voor de vulling van het zonnepaneel en de verwarmingskring wordt drinkwater gebruikt.

**Principeschets**



1. Vulling zwembad
2. Vulling zonnepaneel
3. Voeding warmwaterproductie

Opmerking: voor navewarming warmwaterproductie: zie werkbladen reeks 06-050.  
voor navewarming zwembadwater: zie werkbladen reeks 06-070.

**Risicoanalyse**

1. Terugheveling en/of terugpersing (cat. 5)
- 2a) Enkelwandige warmtewisselaar zwembad: terugheveling en/of terugpersing (cat. 5)
- 2b) Dubbelwandige warmtewisselaar zwembad: terugheveling en/of terugpersing (water zonder additieven of met additieven cat. 3)
- 3a) Enkelwandige warmtewisselaar warmwaterproductie en enkelwandige warmtewisselaar zwembad: terugheveling en/of terugpersing (cat. 5)
- 3b) Enkelwandige warmtewisselaar warmwaterproductie en dubbelwandige warmtewisselaar zwembad: terugheveling en/of terugpersing (cat. 2)
- 3c) Dubbelwandige warmtewisselaar warmwaterproductie en enkelwandige warmtewisselaar zwembad: terugheveling en/of terugpersing (cat. 2)
- 3d) Dubbelwandige warmtewisselaar warmwaterproductie en dubbelwandige warmtewisselaar zwembad: terugheveling en/of terugpersing (cat. 2)



**BELGAQUA**

**VOORSCHRIFTEN VOOR DE BEVEILIGING VAN INSTALLATIES EN TOESTELLEN  
VOOR NIET-HUISHOUDELIJK GEBRUIK**

WERKBLAD  
**06-090-050**

Zonnepaneel

UITGAVE  
25/11/2002

**Zwembadverwarming en warmwaterproductie  
door zonnepaneel  
zonder of met additieven cat. 3**

HERZIENING  
01/06/2013

**Wijze van verontreiniging**

Terugheveling en/of terugpersing

**Installatiematrix**

	Vloeistofcategorie				
Druk	1	2	3	4	5
p = atm					
p > atm		x(3b)(3c)(3d)	x(2b)		x(1)(2a)(3a)

**Beveiliging volgens NBN EN 1717**

1 + 2a): AA-AB-AD (vulling zwembad: + DC indien p = atm)

2b): AA-AB-AC-AD-AF-AG-BA-CA

3a): Niet toegelaten: zie toelichting BELGAQUA

3b) + 3c) + 3d): AA-AB-AC-AD-AF-AG-BA-CA-EA-EC-HA-HD-LB

**Gedoopte beveiliging BELGAQUA**

n.v.t.

**Aanbevolen minimale beveiliging**

2b): CA

3b) + 3c) + 3d): EA

**Toelichting BELGAQUA**

- 3a) Deze toepassing is niet toegelaten omdat het warm water gebruikt zal worden voor sanitaire en/of voedseltoepassingen (zie NBN EN 1717: 5.4.1.1).
- De beveiligingen 1, 2 en 3 moeten apart uitgevoerd worden.
- Het is aangewezen de warmwaterproductie te beveiligen tegen overdruk.