



**BELGAQUA**

## VOORSCHRIFTEN VOOR DE BEVEILIGING VAN INSTALLATIES EN TOESTELLEN VOOR NIET-HUISHOUDELIJK GEBRUIK

WERKBLAD  
**06-050-035**

Warmwaterproductie

UITGAVE  
29/04/1985

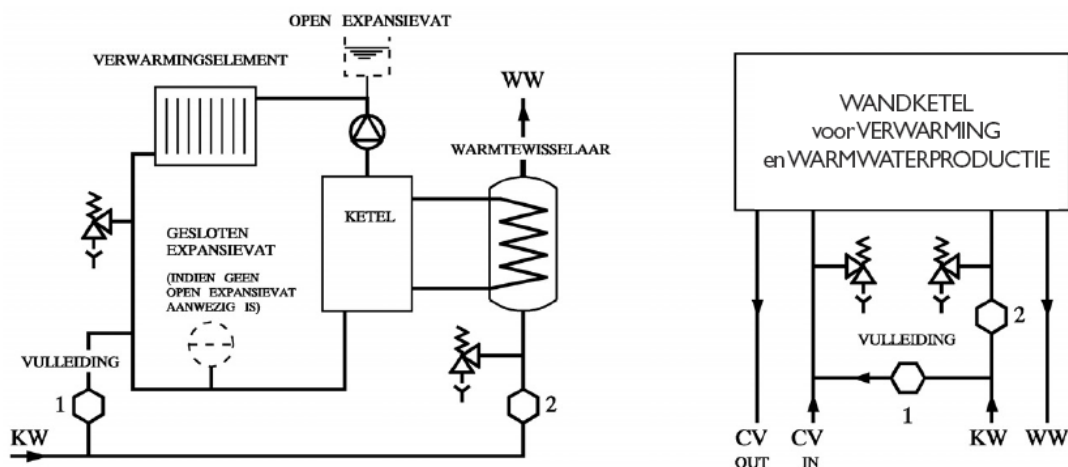
### Centrale verwarmingsinstallatie met additieven cat. 4, gecombineerd met warmwaterproductie voor niet-drinkbare toepassingen

HERZIENING  
01/06/2013

#### Beschrijving

CV-installatie met enkelwandige warmtewisselaar voor warmwaterproductie voor niet-drinkbare toepassingen. Voor de vulling van de verwarmingskring wordt drinkwater gebruikt.

#### Principeschets



#### Risicoanalyse

1. Terugheveling en/of terugpersing (cat. 4)
2. Terugheveling en/of terugpersing (cat. 4 via wisselaar)

#### Wijze van verontreiniging

1 en 2: Terugheveling en/of terugpersing

#### Installatiematrix

	Vloeistofcategorie				
Druk	1	2	3	4	5
p = atm					
p > atm				x(1)(2)	

#### Beveiliging volgens NBN EN 1717

1 en 2: AA-AB-AD-AF-BA

#### Gedoopte beveiliging BELGAQUA

n.v.t.

#### Aanbevolen minimale beveiliging

1 en 2: BA

#### Toelichting BELGAQUA

- Beveiligingen 1 en 2 kunnen niet door één enkele beveiliging vervangen worden.
- Het is aangewezen de warmwaterproductie te beveiligen tegen overdruk.