



BELGAQUA

**PRESCRIPTIONS POUR LA PROTECTION D'INSTALLATIONS ET APPAREILS
POUR USAGE NON DOMESTIQUE**

FEUILLE DE TRAVAIL
06-030-100

Appareils de cuisine

CREATION
05/11/1991

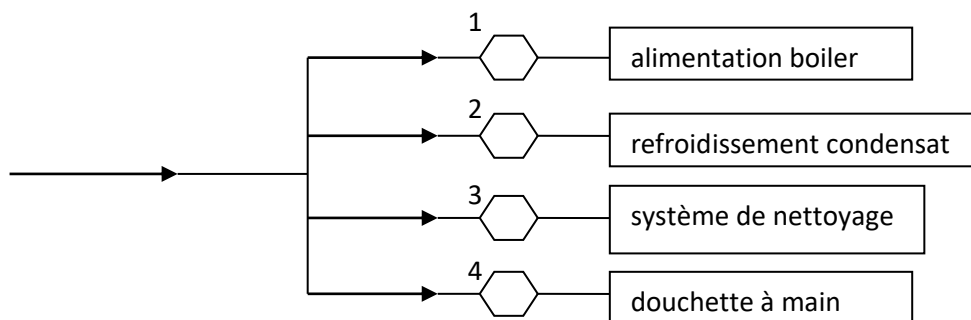
REVISION
15/09/2021

Combi-steamer (≤ 10 bar)

Description

Four à vapeur pour la cuisson et le maintien à température d'aliments, dans lequel de la vapeur (≤ 10 bar) est formée au moyen d'un évaporateur incorporé ou par injection directe d'eau (convection), éventuellement complété par un refroidisseur de condensat de vapeur et/ou un système de nettoyage.

Schéma de principe



Analyse de risque

1. Alimentation boiler: siphonnage et/ou contre-pression (cat. 2)
2. Refroidissement condensat: siphonnage et/ou contre-pression (cat. 2)
- 3a. Système de nettoyage sans additif: siphonnage et/ou contre-pression (cat. 2)
- 3b. Système de nettoyage avec additifs: siphonnage et/ou contre-pression (cat. 3)
- 3c. Système de nettoyage avec additifs: siphonnage et/ou contre-pression (cat. 4)
4. Douchette à main: siphonnage et/ou contre-pression (cat. 2)

Mode de contamination

Siphonnage et/ou contre-pression

Matrice d'installation

	Catégorie de fluide				
Pression	1	2	3	4	5
p = atm					
p > atm		x(1)(2)(3a)(4)	x(3b)	x(3c)	

Protection suivant NBN EN 1717

- 1 + 2 + 3a + 4: AA-AB-AC-AD-AF-AG-BA-CA-EA-EC-HA-HD-LB
 3b: AA-AB-AC-AD-AF-AG-BA-CA
 3c: AA-AB-AD-AF-BA



BELGAQUA

**PRESCRIPTIONS POUR LA PROTECTION D'INSTALLATIONS ET APPAREILS
POUR USAGE NON DOMESTIQUE**

FEUILLE DE TRAVAIL
06-030-100

Appareils de cuisine

CREATION
05/11/1991

REVISION
15/09/2021

Combi-steamer (≤ 10 bar)

Protection admise par BELGAQUA

4: EB

Protection minimale recommandée par BELGAQUA

1 + 2 + 3a: EA

3b: CA

3c: BA

4: EB

Commentaire BELGAQUA

- Les protections doivent être installées de manière à être toujours protégée contre les températures excessives.
- Les protections des divers stades du combi-steamer peuvent être remplacées par une protection centrale couvrant le risque le plus élevé identifié dans cette installation.