



BELGAQUA

**VOORSCHRIFTEN VOOR DE BEVEILIGING VAN INSTALLATIES EN TOESTELLEN
VOOR NIET-HUISHOUDELIJK GEBRUIK**

WERKBLAD
06-030-100

Keukenapparatuur

UITGAVE
05/11/1991

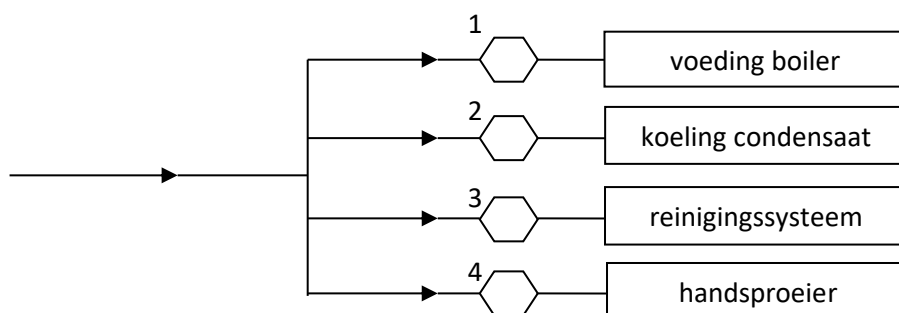
HERZIENING
15/09/2021

Combi-steamer (≤ 10 bar)

Beschrijving

Een stoomoven voor de bereiding of het warm houden van voedsel, waarin stoom (≤ 10 bar) wordt gevormd via een ingebouwde verdamer of door rechtstreekse injectie van water (convectie), eventueel aangevuld met een koeling van het stoomcondensaat en/of een reinigingssysteem.

Principeschets



Risicoanalyse

1. Voeding boiler: terugheveling en/of terugpersing (cat. 2)
2. Koeling condensaat: terugheveling en/of terugpersing (cat. 2)
- 3a. Reinigingssysteem zonder additieven: terugheveling en/of terugpersing (cat. 2)
- 3b. Reinigingssysteem met additieven: terugheveling en/of terugpersing (cat. 3)
- 3c. Reinigingssysteem met additieven: terugheveling en/of terugpersing (cat. 4)
4. Handsproeier: terugheveling en/of terugpersing (cat. 2)

Wijze van verontreiniging

Terugheveling en/of terugpersing

Installatiematrix

	Vloeistofcategorie				
Druk	1	2	3	4	5
p = atm					
p > atm		x(1)(2)(3a)(4)	x(3b)	x(3c)	

Beveiliging volgens NBN EN 1717

1 + 2 + 3a + 4: AA-AB-AC-AD-AF-AG-BA-CA-EA-EC-HA-HD-LB

3b: AA-AB-AC-AD-AF-AG-BA-CA

3c: AA-AB-AD-AF-BA



BELGAQUA

**VOORSCHRIFTEN VOOR DE BEVEILIGING VAN INSTALLATIES EN TOESTELLEN
VOOR NIET-HUISHOUDELIJK GEBRUIK**

WERKBLAD
06-030-100

Keukenapparatuur

UITGAVE
05/11/1991

HERZIENING
15/09/2021

Combi-steamer (≤ 10 bar)

Gedoopte beveiliging BELGAQUA

4: EB

Aanbevolen minimale beveiliging

1 + 2 + 3a: EA

3b: CA

3c: BA

4: EB

Toelichting BELGAQUA

- De beveiligingen dienen zodanig opgesteld dat zij beschermd zijn tegen te hoge temperaturen.
- De beveiligingen van de diverse stappen van de combi-steamer mogen vervangen worden door een centraal geplaatste beveiliging die het hoogste risico, terug gevonden in de installatie, afdekt.
- Voor de onderbreking naar de afvoer, zie werkblad 06-000-010 "onderbreking naar de afvoer".