



BELGAQUA

**PRESCRIPTIONS POUR LA PROTECTION D'INSTALLATIONS ET APPAREILS
POUR USAGE NON DOMESTIQUE**

FEUILLE DE TRAVAIL
06-050-030

Production d'eau chaude

CREATION
29/04/1985

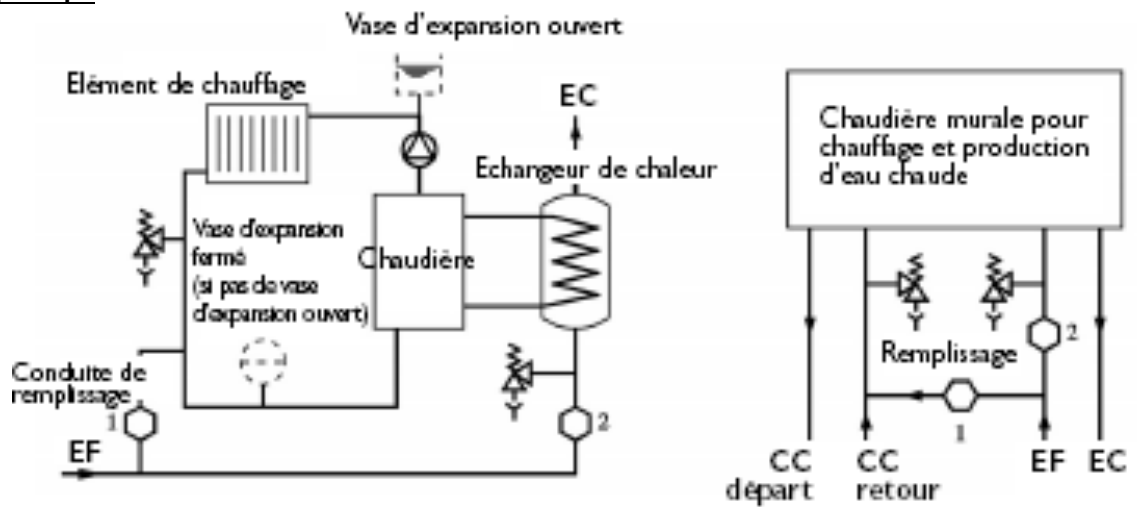
REVISION
25/11/2002

**installation de chauffage central
avec additifs cat. 4, combinée à la
production d'eau chaude pour des
applications d'eau potable. Echangeur de
chaleur simple paroi.**

Description

Installation de chauffage central avec échangeur de chaleur simple paroi pour la production d'eau chaude destinée à des usages comme eau potable. Pour le remplissage du circuit de chauffage, de l'eau de distribution est utilisée.

Schéma de principe



Analyse de risque

1. Siphonnage et/ou contre-pression (cat. 4)
2. Siphonnage et/ou contre-pression (cat. 4 via l'échangeur de chaleur)

Mode de contamination

1 et 2: Siphonnage et/ou contre-pression

Matrice d'installation

Pression	Catégorie de fluide				
	1	2	3	4	5
p = atm					
p > atm				x(1)(2)	

Protection suivant NBN EN 1717

Voir commentaire BELGAQUA.

Protection admise par BELGAQUA

n.a

Protection minimale recommandée par BELGAQUA

n.a.

Commentaire BELGAQUA

Cette application n'est pas autorisée car l'eau chaude est utilisée à des fins sanitaires et/ou pour des applications d'eau potable (voir NBN EN 1717 art. 5.4.1.1).