



BELGAQUA

**PRESCRIPTIONS POUR LA PROTECTION D'INSTALLATIONS ET APPAREILS
POUR USAGE NON DOMESTIQUE**

FEUILLE DE TRAVAIL
06-170-010

Appareillage médical

CREATION
21/11/2018

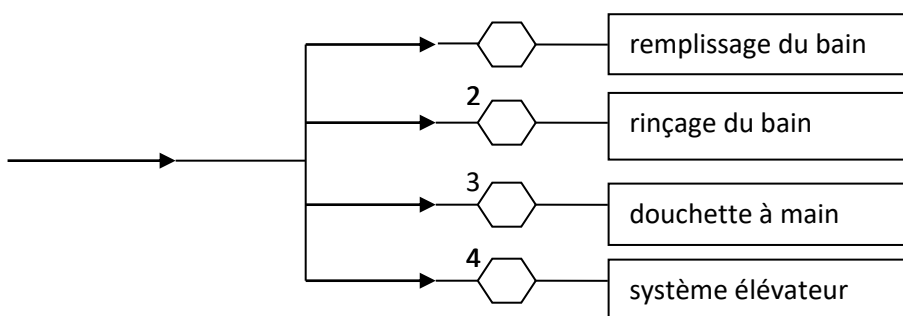
Bain médical

Description

Un bain - éventuellement équipé d'un système élévateur (électrique ou hydraulique) - raccordé au circuit d'eau froide et chaude, dans lequel des additifs peuvent éventuellement être utilisés pour le rinçage, le nettoyage ou la relaxation.

Applications: bains hydrauliques, bains d'accouchement, ...

Schéma de principe



Analyse de risque

- 1. Remplissage du bain: siphonnage et/ou contre-pression du contenu (cat. 5)
- 2. Rinçage du bain: siphonnage et/ou contre-pression (cat. 5)
- 3a) Douchette à main sans désinfection: siphonnage du contenu du bain (cat. 5)
siphonnage du contenu du flexible (cat. 2)
- 3b) Douchette à main avec désinfection cat. 3: siphonnage du contenu du bain (cat. 5)
siphonnage du contenu du flexible (cat. 3)
- 3c) Douchette à main avec désinfection cat. 4: siphonnage du contenu du bain (cat. 5)
siphonnage du contenu du flexible (cat. 4)
- 4. Système élévateur: contre-pression (cat. 2).

Mode de contamination

Siphonnage et/ou contre-pression

Matrice d'installation

	Catégorie de fluide				
Pression	1	2	3	4	5
p = atm					x(3a)(3b)(3c)
p > atm		x(4)			x(1)(2)



BELGAQUA

**PRESCRIPTIONS POUR LA PROTECTION D'INSTALLATIONS ET APPAREILS
POUR USAGE NON DOMESTIQUE**

FEUILLE DE TRAVAIL
06-170-010

Appareillage médical

CREATION
21/11/2018

Bain médical

Protection suivant NBN EN 1717

1+2: AA-AB-AD

3a+3b+3c): AA-AB-AD-DC

4: AA-AB-AC-AD-AF-AG-BA-CA-EA-EC-HA-HD-LB

Protection admise par Belgaqua

3a): EB

3b): CA

3c): BA

Protection minimale recommandée par Belgaqua

3a): EB

3b): CA

3c): BA

4: EA

Commentaire Belgaqua

- Les protections du bain médical peuvent être remplacées par une protection centrale qui couvre le risque le plus élevé identifié dans l'installation.
- Pour la protection du robinet mélangeur: voir feuille de travail 06-010-010
- Pour la désinfection automatique (éventuelle) du bain: voir feuille de travail 06-110-010.