



**BELGAQUA**

**VOORSCHRIFTEN VOOR DE BEVEILIGING VAN INSTALLATIES EN TOESTELLEN VOOR NIET-HUISHOUDELIJK GEBRUIK**

WERKBLAD  
**06-160-010**

Warmtepomp

UITGAVE  
18/07/2012

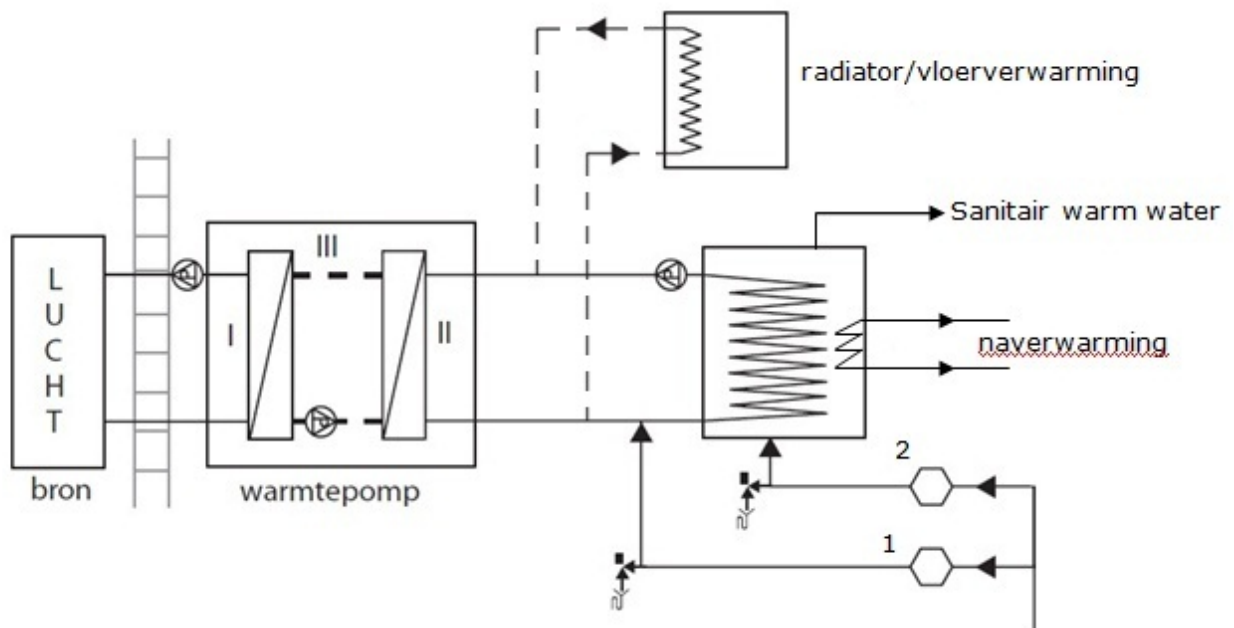
HERZIENING

**Warmwaterproductie en/of C.V.  
door warmtepomp lucht**

**Beschrijving**

Warmtepomp met als warmtebron lucht.

**Principeschets**



- I. primaire kring warmtepomp
- II. secundaire kring warmtepomp
- III. gaskring

- 1. Vulling secundaire kring
- 2. Voeding warmwaterproductie

Opmerking: voor naverwarming warmwaterproductie: zie werkbladen reeks 06-050.

**Risicoanalyse**

De primaire kring van de warmtepomp beïnvloedt de categorie van de secundaire kring van de warmtepomp niet (\*).

**Beveiliging volgens NBN EN 1717**

Werkbladen 06-040-020, 06-050-020, 06-050-030, 06-050-040 zijn hier van toepassing voor de bepaling van beveiliging 1 en 2.



**BELGAQUA**

**VOORSCHRIFTEN VOOR DE BEVEILIGING VAN INSTALLATIES EN  
TOESTELLEN VOOR NIET-HUISHOUDELIJK GEBRUIK**

WERKBLAD  
**06-160-010**

Warmtepomp

UITGAVE  
18/07/2012

HERZIENING

**Warmwaterproductie en/of C.V.  
door warmtepomp lucht**

**Toelichting BELGAQUA**

- (\*): een warmtepomp wordt aanzien als een dubbelwandige eenheid indien lekdetectie (visueel of akoestisch) is voorzien bij defect.
- De beveiligingen 1 en 2 moeten apart uitgevoerd worden en kunnen niet door één enkele beveiliging vervangen worden.
- Het is aangewezen de warmwaterproductie te beveiligen tegen overdruk.
- Indien op de primaire of secundaire kring van de warmtepomp bijkomende warmtewisselaars geplaatst worden, dient voor deze een aparte risicoanalyse te gebeuren.