



**BELGAQUA**

**VOORSCHRIFTEN VOOR DE BEVEILIGING VAN INSTALLATIES EN TOESTELLEN  
VOOR NIET-HUISHOUDELIJK GEBRUIK**

WERKBLAD  
**06-010-060**

Sanitaire apparatuur

UITGAVE  
03/04/1984

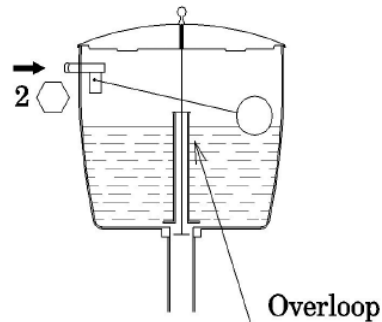
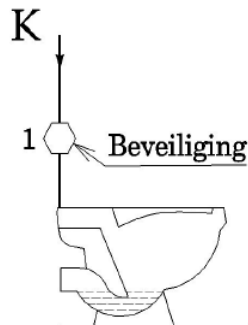
HERZIENING  
01/06/2013

**Spoelsysteem voor WC  
met randspoeling zonder additieven**

**Beschrijving**

1. Direct spoelsysteem voor WC met randspoeling
2. Spoelsysteem met stortbak

**Principeschets**



**Risicoanalyse**

1. Terugheveling inhoud WC (cat. 5)
2. Terugheveling inhoud stortbak (cat. 3)

**Wijze van verontreiniging**

Terugheveling

**Installatiematrix**

	Vloeistofcategorie				
Druk	1	2	3	4	5
p = atm			x(2)		x(1)
p > atm					

**Beveiliging volgens NBN EN 1717**

1. AA-AB-AD-DC
2. AA-AB-AC-AD-AF-AG-BA-CA-DA-DB-DC-HA-HD-LB

**Gedoopte beveiliging BELGAQUA**

n.v.t.

**Aanbevolen minimale beveiliging**

1. DC
2. AC (\*)

**Toelichting BELGAQUA**

- De beveiliging 2 moet gezien worden op de constructie van de stortbak met zijn vulling.
- (\*) Voor dubbel gevoede spoelsystemen (tweedecircuitwater) is de minimale beveiliging AF (zie werkblad 06-010-075).