



BELGAQUA

**PRESCRIPTIONS POUR LA PROTECTION D'INSTALLATIONS ET APPAREILS
POUR USAGE NON DOMESTIQUE**

FEUILLE DE TRAVAIL
06-010-075

Appareils sanitaires

CREATION
24/01/2006

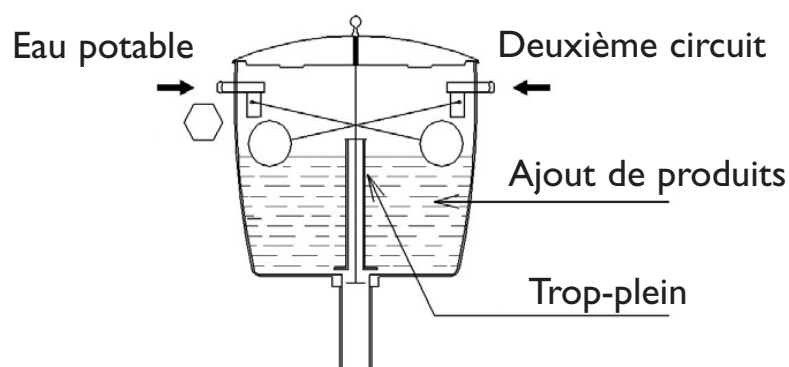
REVISION

**Système de rinçage de WC à alimentation
double, avec ou sans ajout de produit**

Description

Système de rinçage avec réservoir de chasse à alimentation double (eau d'origine étrangère)

Schéma de principe



Analyse de risque

Siphonnage du contenu du réservoir de chasse (cat. 5)

Mode de contamination

Siphonnage

Matrice d'installation

	Catégorie de fluide				
Pression	1	2	3	4	5
p = atm					x
p > atm					

Protection suivant NBN EN 1717

AA-AB-AD-DC

Protection admise par BELGAQUA

AF

Protection minimale recommandée par BELGAQUA

AF

Commentaire BELGAQUA

La protection doit être incorporée dans la construction du réservoir de chasse avec son alimentation.