



**BELGAQUA**

**PRESCRIPTIONS POUR LA PROTECTION D'INSTALLATIONS ET APPAREILS  
POUR USAGE NON DOMESTIQUE**

FEUILLE DE TRAVAIL  
**06-050-040**

Production d'eau chaude

CREATION  
29/04/1985

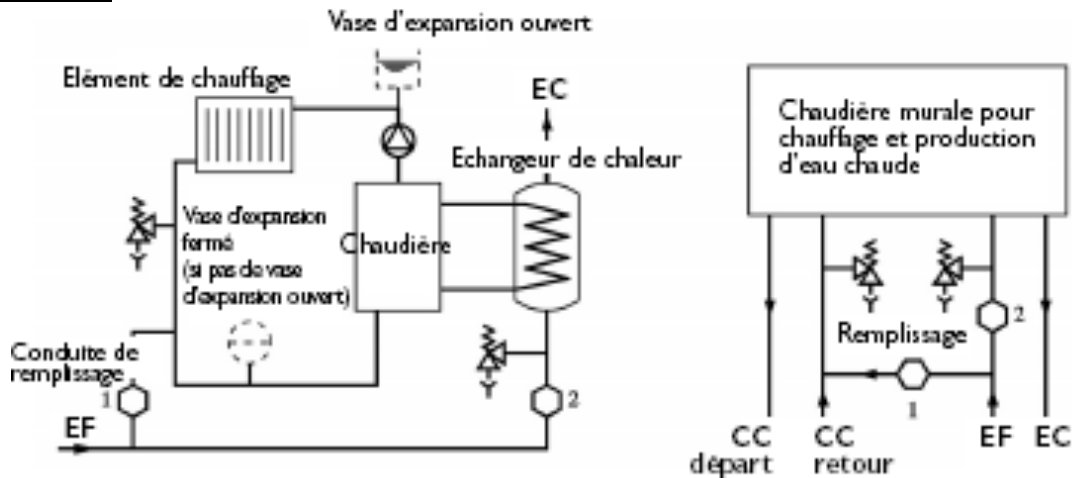
REVISION  
01/06/2013

**installation de chauffage central  
avec additifs cat. 4, combinée à la  
production d'eau chaude pour des  
applications d'eau potable. Echangeur de  
chaleur double paroi .**

**Description**

Installation de chauffage central avec échangeur de chaleur double paroi pour la production d'eau chaude. Pour le remplissage du circuit de chauffage, de l'eau de distribution est utilisée.

**Schéma de principe**



**Analyse de risque**

1. Siphonnage et/ou contre-pression (cat.4)
2. Siphonnage et/ou contre-pression (cat. 2)

**Mode de contamination**

1 et 2: Siphonnage et/ou contre-pression

**Matrice d'installation**

Pression	Catégorie de fluide				
	1	2	3	4	5
p = atm					
p > atm		x(2)		x(1)	

**Protection suivant NBN EN 1717**

- 1: AA-AB-AD-AF-BA
- 2: AA-AB-AC-AD-AF-AG-BA-CA-EA-EC-HA-HD-LB

**Protection admise par BELGAQUA**

n.a.

**Protection minimale recommandée par BELGAQUA**

- 1: BA
- 2: EA (\*)

**Commentaire BELGAQUA**

- Les protections 1 et 2 ne peuvent pas être remplacées par une protection unique.
- (\*) A l'entrée du circuit de production d'eau chaude la protection EA et la protection contre la surpression peuvent être remplacées par un groupe de sécurité conforme.
- Il est indiqué de protéger la production d'eau chaude contre la surpression.