



BELGAQUA

**PRESCRIPTIONS POUR LA PROTECTION D'INSTALLATIONS ET APPAREILS
POUR USAGE NON DOMESTIQUE**

FEUILLE DE TRAVAIL
06-060-040

Traitement de l'eau

CREATION
01/06/2006

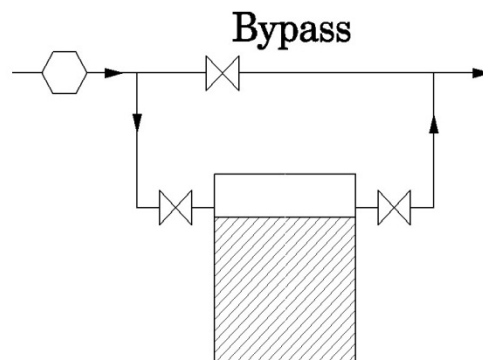
REVISION
01/06/2013

**Traitement de l'eau par électrolyse
pour des utilisations potables**

Description

Traitement de l'eau par électrolyse.

Schéma de principe



Analyse de risque

Siphonnage et/ou contre-pression (cat. 2)

Mode de contamination

Siphonnage et/ou contre-pression

Matrice d'installation

	Catégorie de fluide				
Pression	1	2	3	4	5
p = atm					
p > atm		x			x

Protection suivant NBN EN 1717

AA-AB-AC-AD-AF-AG-BA-CA-EA-EC-HA-HD-LB

Protection admise par BELGAQUA

n.a.

Protection minimale recommandée par BELGAQUA

EA

Commentaire BELGAQUA

- L'eau traitée doit satisfaire aux paramètres légaux.
- En cas de dosage, la feuille de travail 06-060-020 est d'application.